



WIRE LINEAR POTENTIOMETRIC TRANSDUCERS

LINEAR POTENTIOMETRISCHE SEILZUGEBER

The PF are wire potentiometric position transducers that turn a linear motion into a resistance variation.

- They are made of a precision rotating potentiometer operated by a winding or unwinding stainless steel wire.
- These transducers are carried out in self-extinguishing, shock-proof plastic cases which are solvents-, petrol-, greases-, oils- proof.
- The transducers are available with a stroke of 50 - 100 - 200 - 300 - 500 - 700 - 900 mm.
- Available version with analogue output $\langle T \rangle$: $I = 4-20mA$ or $V = 0-10V$.
- Linked together a display or an electronic positioner (for example V3P, V4P, P3X*) it supplies a simple, effective system to measure linear or angular motions.
- They main applications are on machine tools, automatic-, wood-, marble-, glassworking machinery, cylindrical-, hydraulic-, pneumatic stroke, shutters etc.

→ **Special features of the PF transducers are their low cost and easy assembling.**

Der PF ist ein potentiometrischer Seilzuggeber der eine Linearbewegung in eine Widerstandsvariation umwandelt.

- *Er besteht aus einem rotativen Präzisionspotentiometer der, von der Auf- oder Abwicklung eines rostfreien Stahldrahtes, aktiviert wird.*
- *In stoßfestes, selbstlöschendes Plastic-Gehäuse eingebaut, ist das Gerät widerstandsfähig gegen Lösungsmittel, Benzin, Öl, Fett.*
- *Folgende Hubwerte sind lieferbar 50 - 100 - 200 - 300 - 500 - 700 - 900 mm.*
- *Lieferbar Version mit Analog-Ausgang $\langle T \rangle$: $I = 4-20mA$ o $V = 0-10V$.*
- *In Verbindung mit eine Anzeige oder elektronischen Impulszähler (z.B. die V3P, V4P, VE6P, P3X) bietet das Gerät ein einfaches und leistungsfähiges System zur Messung der Linear-, und Winkel-Bewegungen.*
- *Hauptanwendungen an Werkzeug-, Automatik, Holz-, Marmor-, Glas-Bearbeitungsmaschinen, Zylinder-, hydraulischer-, oder pneumatisch- Nutzhub, Falltüren, usw.*

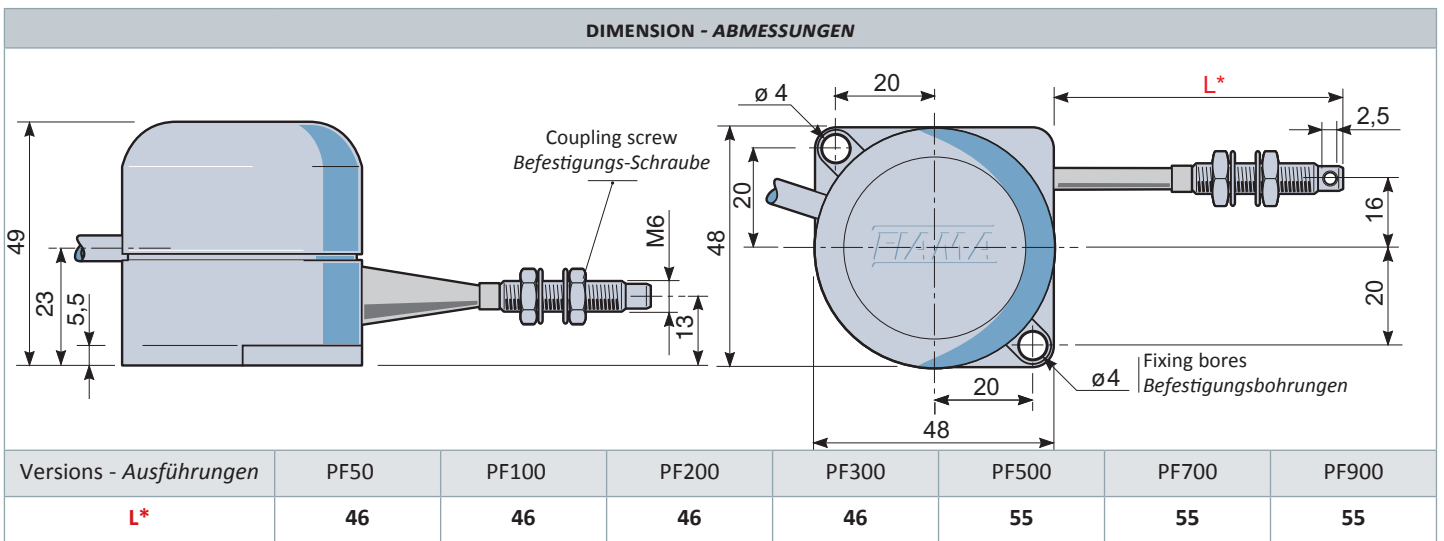
→ **Die Eigenschaften der Seilzuggeber PF sind der niedrige Preis und die einfache Montage.**

*for the selection of display please see datasheets, which can be downloaded from our web-site www.fiamo.it in section "Displays, pulsecounters, positioning units,..."

*zur Auswahl der Anzeige die Datenblätter, von unserer Website www.fiamo.it im Abschnitt "Anzeigen, Impulszähler, Positioniereinheiten, ..." herunterladen.

Electrical connection - Elektrische Spannung	Cable 2, 5, 10 meters - Kabellänge 2, 5, 10 Meter
Analogue output - Analogausgang	I = 4÷20 mA, V = 0÷10 V; power supply - Spannung 15-30 Vdc
Maximum speed - Max. Geschwindigkeit	0,5 m/s
Wire strength - Auszugskraft am Seil	max ~ 2,4 N
Number of cycles - Zyklen Anzahl	PF50-PF100-PF200: 500 000; PF300-PF500: 400 000; PF700-PF900: 250 000
Protection degree - Schutzart	IP54
Case - Gehäuse	Reinforced Nylon grey RAL 7004 - Nylon mit Glasfaser verstärkt Grau RAL 7004
Weight - Gewicht	180 gr
Working temperature - Temperaturbereich	-10 ÷ 70°C
Relative humidity - Relative Feuchtigkeit	10 ÷ 90 %
EMC	2014/30/UE
RoHS	2011/65/UE

Versions - Ausführung	PF50	PF100	PF200	PF300	PF500	PF700	PF900
Nominal stroke - Messweg	0-50 mm	0-100 mm	0-200 mm	0-300 mm	0-500 mm	0-700 mm	0-900 mm
Available stroke - Seillänge	60 mm	101 mm	220 mm	360 mm	508 mm	730 mm	930 mm
Resistance - Widerstand	10KΩ ±10%	10KΩ ±10%	10KΩ ±10%	10KΩ ±10%	10KΩ ±10%	10KΩ ±10%	10KΩ ±10%
Power capacity - Leistung	1 W	1 W	1 W	1 W	1 W	1 W	1 W
Linearity- Linearität	±0,25%	±0,25%	±0,25%	±0,25%	±0,25%	±0,25%	±0,25%



PART NR. CONFIGURATION - BESTELLMUSTER



STROKE LENGTH - SESSWEG

50 - 100 - 200 - 300 - 500 - 700 - 900 mm

ANALOGUE OUTPUT <T> - ANALOGAUSGANG <T>

T-I = 4-20mA (optional-auf Wunsch lieferbar)

T-V = 0-10Vdc (optional-auf Wunsch lieferbar)

ELECTRIC CONNECTION - SPANNUNG

Cable length - Kabellänge (meters - Meter):

2 m (Standard) - 5 m - 10 m